

Winterwarm EH

nagrzewnica elektryczna

Nagrzewnice elektryczne EH to kompaktowe urządzenia grzewcze zasilane całkowicie energią elektryczną, przeznaczone do ogrzewania wszelkiego rodzaju hal.

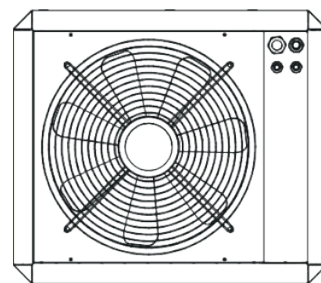
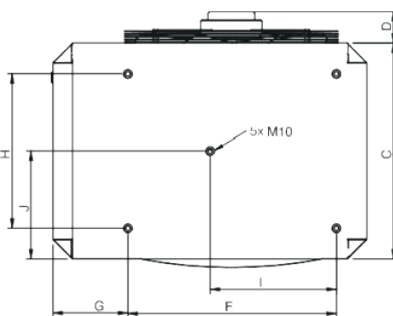
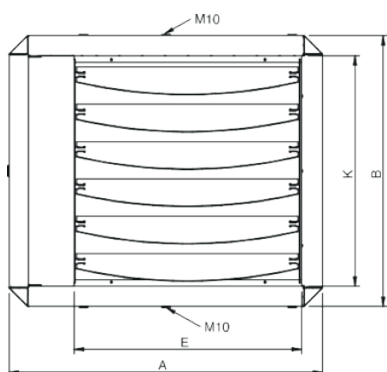
Sprawność przemiany energii w nagrzewnicach EH wynosi 100% to znaczy, że cała energia elektryczna dostarczona do modułu grzewczego przemieniana jest na energię ciepłą. Szeroki typoszereg urządzeń oraz modulacja mocy pozwala na dokładne dopasowanie poboru energii do chwilowego zapotrzebowania na ciepło poszczególnej strefy grzewczej. Urządzenie generuje strumień ogrzanego powietrza o dużym zasięgu dzięki czemu zachowana jest wysoka cyrkulacja powietrza w hali i zapewniona równomierność ogrzewania. Powyższe cechy EH gwarantują jej wyjątkową energooszczędność.

Zastosowanie odpowiedniej konsoli montażowej umożliwi precyzyjną nastawę kierunku nadmuchu ogrzanego powietrza w kierunku ogrzewanej powierzchni. Dodatkowej korekty nawiewu dokonuje się za pomocą nastawnych łopatek kierunkowych na froncie urządzenia. Nagrzewnica EH posiada różne możliwości sterowania pracą od prostych sterowników analogowych, poprzez dedykowane sterowniki cyfrowe aż do zarządzania z poziomu BMS.



Cechy urządzenia:

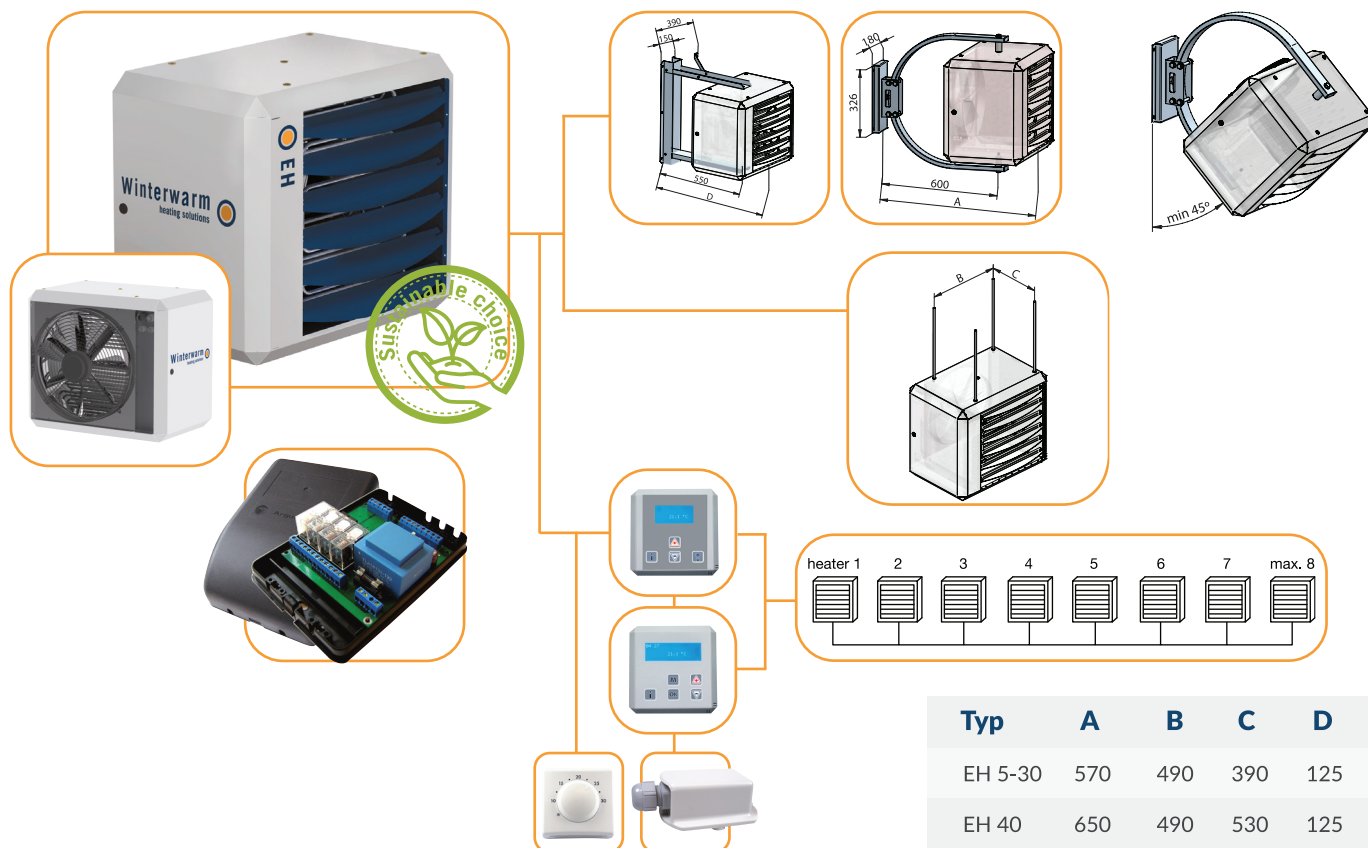
- kompaktowa budowa i niewielka masa
- szybki i łatwy montaż z użyciem konsoli
- możliwość pochylenia (45°)
- duże zasięgi strumienia powietrza
- modulacja mocy i wydajności wentylatora
- obsługa do 8 nagrzewnic z jednego sterownika
- stopień ochrony IP00B



Wymiary

Typ	A	B	C	D	E	F	G	H	I	J	K
EH 5-30	570	490	390	125	420	380	140	280	230	195	420
EH 40	650	490	530	125	490	490	100	380	325	245	420

Winterwarm EH



Typ	A	B	C	D
EH 5-30	570	490	390	125
EH 40	650	490	530	125

Rosnąca dostępność energii odnawialnej, poprawa efektywności urządzeń, łatwość montażu i użytkowania oraz brak emitorów spalin to cechy wpływające na coraz większe zainteresowanie elektrycznymi urządzeniami grzewczymi.

Dane techniczne

Typ	Jedn.	EH 5	EH 10	EH 15	EH 20	EH 25	EH 30	EH 40
Moc grzewcza (max.)	kW	5,0	9,9	15,0	19,8	24,9	29,7	36,7
Moc grzewcza (min.)	kW	2,5	3,3	7,5	9,9	9,9	9,9	19,8
Wydatek powietrza (uwzględnia przyrost temp.)	m ³ /h	3100	3100	3100	3100	3000	3000	4400
Zasięg poziomo*	m	23	23	23	23	22	22	28
Natężenie prądu (3F/1F)	A	11,9/22,6	15,5/44,0	22,9/ -	31,1/ -	37,2/ -	44,2/ -	59,0/ -
Zasilanie elektryczne	V/Hz	400/50 lub 230/50	400/50 lub 230/50	400/50	400/50	400/50	400/50	400/50
Max. pobór mocy	kW	5,2	10,1	15,2	20	25,1	29,9	39,8
Głośność**	dB(A)	55-58	55-58	22,9	55-58	55-58	55-58	57-60
Masa	kg	24	25	26	26	28	30	34

*) Zasięg zależy od odległości do sufitu, temp. w pomieszczeniu i położenia żaluzji.

**) Głośność mierzona w odległości 5m od przodu nagrzewnicy.